



Technický list výrobku (cs)

Krbová kamna Typ: 064

POLAR 10 Aqua TV výměník 6kW



Technické parametry

064PLF

Výkon

Regulovatelný tepelný výkon (kW)	5,5 - 13
Regulovatelný tepelný výkon do prostoru (kW)	3.5 - 5.5
Regulovatelný tepelný výkon do vody (kW)	2 - 6.5

Rozměry

Výška (1) x Šířka (2) x Hloubka (3) (mm)	1235 x 650 x 513
Maximální délka polen (mm)	400

Hmotnost podle obložení

kámen (kg)	190
------------	-----

Vzduch

Centrální přívod vzduchu (7) / průměr (mm) / hrdlo součástí kamen	ano / Ø 100 / ne
Ovládání sekundárního vzduchu	ano
Ovládání primárního vzduchu	ano
Terciární přívod vzduchu	ano
Automatická regulace přívodu vzduchu	ne
Výška osy centrálního přívodu vzduchu od podlahy (8) (mm)	264

Parametry

Palivo: dřevo / dřevěné brikety / hnědouhelné brikety [D / DB / HB]	
Spotřeba přípustného paliva při jmenovitém výkonu (kg/hod) [D / DB / HB]	3,3 / 3,2 / 2,6
Vytápěný prostor (m ³)	100 - 240
Energetická účinnost (%) [D / DB / HB]	80,2 / 80,4 / 85,2
Minimální tah komína (Pa)	12
Teplota spalin (°C) [D / DB / HB]	264 / 253 / 291
Hmotnostní tok spalin (g/s) [D / DB / HB]	9,5 / 10,9 / 6
Koncentrace CO při 13% O ₂ (mg/Nm ³) [D / DB / HB]	654 / 212 / 645
Koncentrace NOx při 13% O ₂ (mg/Nm ³) [D / DB / HB]	115 / 86 / 117
Koncentrace OGC při 13% O ₂ (mg/Nm ³) [D / DB / HB]	59 / 27 / 44
Koncentrace prachu při 13% O ₂ (mg/Nm ³) [D / DB / HB]	23 / 38 / 22
Nepřetržitý provoz 24 hodin	ano
Vícenásobné zavírání dvířek	ano

Kouřovod

Připojení kouřovodu (4)	horní / zadní
Průměr kouřovodu (mm)	Ø 150
Výška osy zadního kouřovodu od podlahy (5) (mm)	1038
Vzdálenost osy horního kouřovodu k nejzadnější části výrobku (6) (mm)	172

Teplovodní výměník

Ochlazovací smyčka	ano
Teplosměnná plocha výměníku (m ²)	0,37
Maximální pracovní tlak (bar)	3
Objem výměníku (l)	8,5
Regulovatelný tepelný výkon do vody (kW)	2 - 6,5

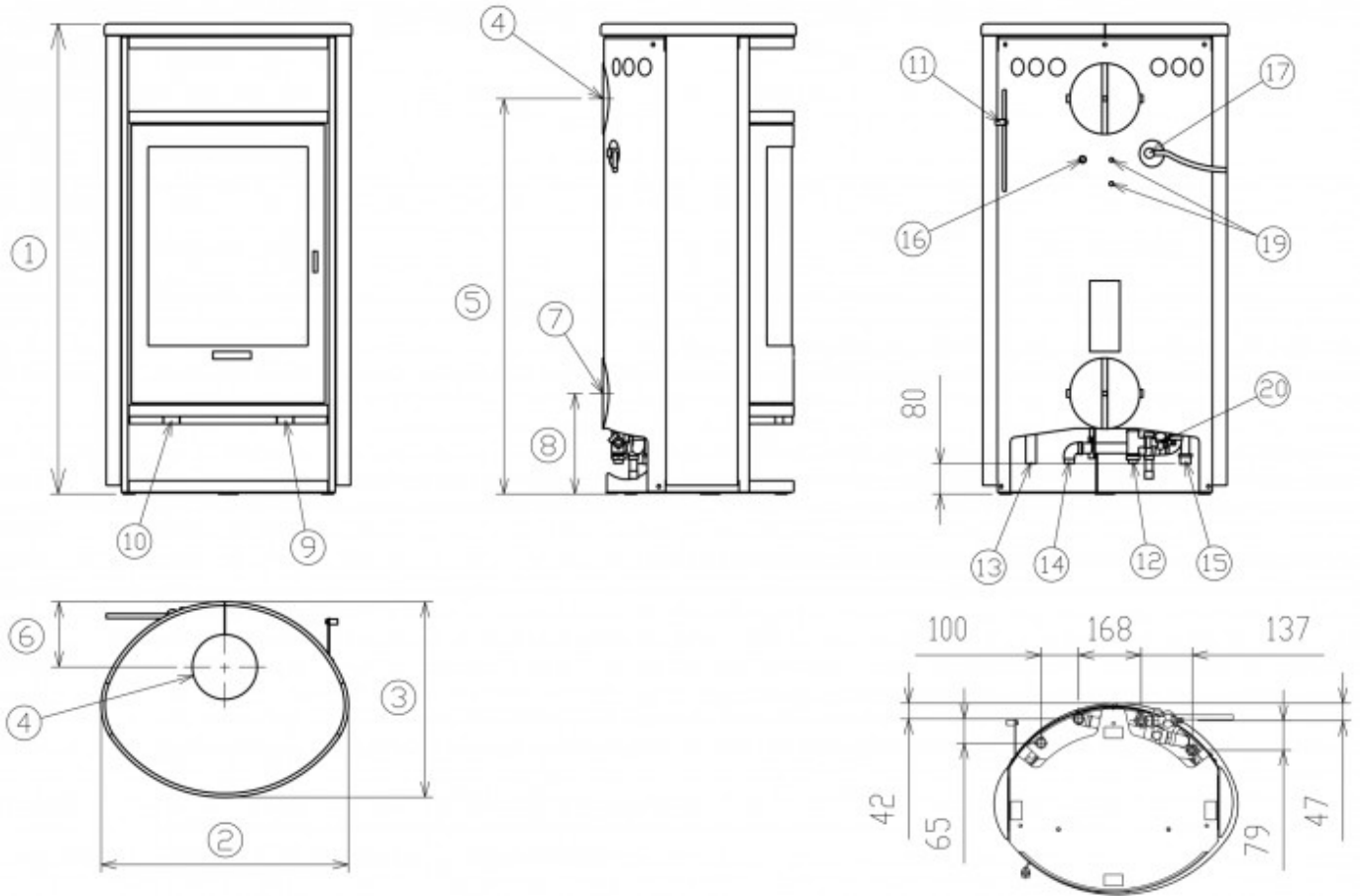
Zkoušky

201/2012 Sb.	ano
ČSN EN 13240:2002/A2:2005/AC:2008	ano
BvG §15a	ano
I. BImSchV Stufe 2	ano

Odstupové vzdálenosti od hořlavých materiálů

Z boku / Zezadu / Zepředu (mm)	200 / 200 / 800
--------------------------------	-----------------

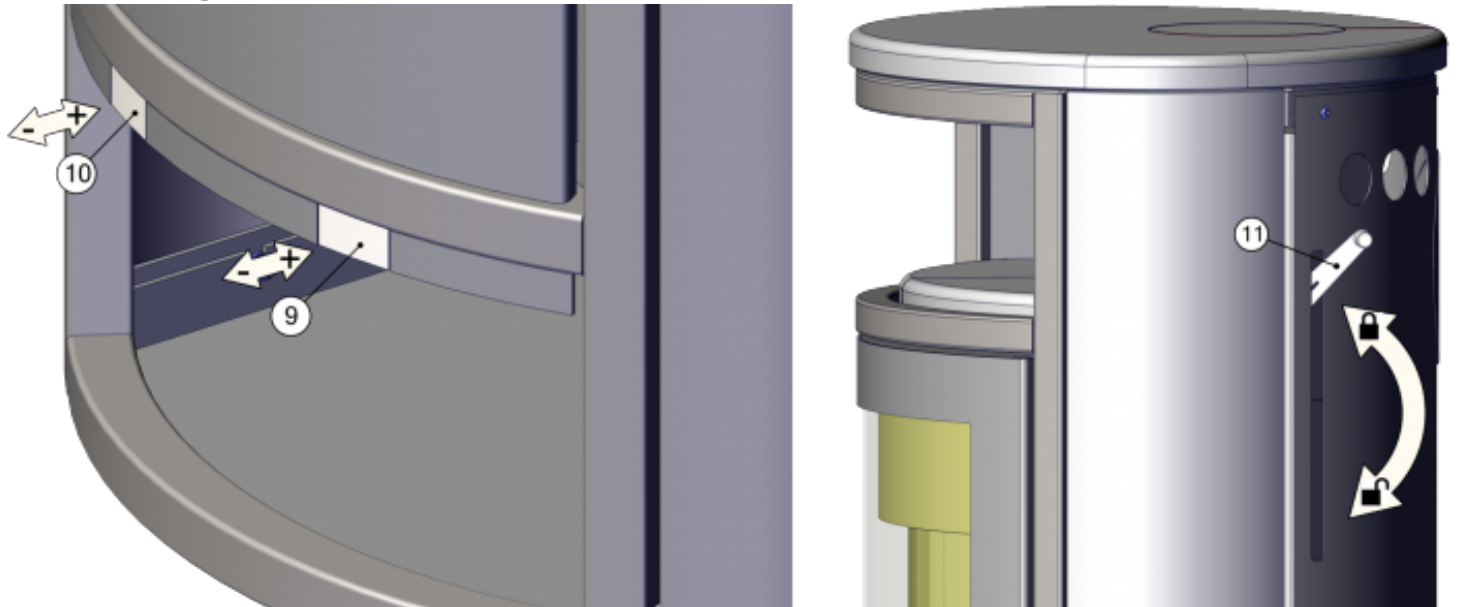
Rozměrový náčrt



Doplňující informace

1	výška	1235 mm
2	šířka	650 mm
3	hloubka	513 mm
4	kouřovod	Ø 150 mm
5	výška osy zadního kouřovodu od podlahy	1038 mm
6	vzdálenost osy horního kouřovodu k nejzadnější části výrobku	172 mm
7	centrální přívod vzduchu	Ø 100 mm
8	výška osy centrálního přívodu vzduchu od podlahy	264 mm
9	ovládání primárního přívodu vzduchu - zasunuto otevřeno	
10	ovládání sekundárního přívodu vzduchu - zasunuto otevřeno	
11	páka zatápěcí klapky - dolů otevřeno	
12	vstup topné vody	3/4" vnější
13	výstup topné vody	3/4" vnější
14	vstup ochlazovací smyčky	3/4" vnější
15	výstup ochlazovací smyčky	3/4" vnější
16	nátrubek pro čidlo zazátkovaný	
17	odvzdušňovací ventil	
19	jímka pro čidlo	
20	vypouštěcí ventil	

Ovládání produktu



Při zátopu uveďte zatápěcí klapku (pozice 11) do polohy otevřeno, po rozhoření ji uzavřete. Zatápěcí klapku v poloze otevřeno je možné použít i během přikládání (z důvodu snížení množství unikajícího kouře do místnosti).

Topení dřevem a dřevěnými briketami

Výkon regulujte jen pomocí sekundárního regulátoru vzduchu (pozice 10). Primární přísávání vzduchu (pozice 9) výrobce doporučuje po rozhoření kamen uzavřít zcela či téměř.

Topení hnědouhelnými briketami

Pozn.: Topení hnědouhelnými briketami vyžaduje zvětšení přívodu primárního vzduchu. Míru zvětšení je třeba ověřit dle konkrétních tahových poměrů kamen a komína.

Výkon regulujte jen pomocí primárního regulátoru vzduchu (pozice 9). Sekundární přísávání vzduchu (pozice 10) výrobce doporučuje po rozhoření kamen uzavřít zcela či téměř.

Výrobce: ABX, spol. s r.o., Žitná 1091/3, 408 01 Rumburk, Česká republika

tel.: 412 332 523, 412 333 614, fax: 412 333 521, e-mail: info@abx.cz, web: www.abx.cz

Servis: ABX s r.o., Plynární 1518/12, 408 01 Rumburk, tel.: 412 372 147, fax: 412 375 113, e-mail: reklamace@abx.cz

Stav ke dni: 31.1. 2018